

Dell Networking W-AP210 Serie Wireless Access Point

Installationsanleitung

Die drahtlosen Access Points der Dell W-AP210 Serie (W-AP214 und W-AP215) unterstützen die Standards IEEE 802.11ac und 802.11n für Hochleistungs-WLANs. Diese Access Points verwenden die MIMO-Technologie (Multiple-Input, Multiple-Output) und andere Techniken mit hohem Durchsatz, um Hochleistungs-, 802.11n-Funktionalität mit 2,4 GHz und 802.11ac mit 5 GHz zu bieten, während gleichzeitig vorhandene 802.11a/b/g-Drahtlosdienste unterstützt werden. Die W-AP210 Serie Access Points können nur zusammen mit einem Dell Networking W-Serie Mobility Controller verwendet werden.

Der W-AP210 Serie Access Point bietet die folgenden Funktionen:

- Drahtloser Transceiver
- Protokollunabhängige Netzwerkfunktionalität
- Betrieb gemäß IEEE 802.11a/b/g/n/ac als drahtloser Access Point
- Betrieb gemäß IEEE 802.11a/b/g/n/ac als drahtloser Air Monitor
- Kompatibel mit IEEE 802.3at PoE+ und 802.3af PoE
- Zentrale Verwaltungskonfiguration und Upgrades über einen Controller



Hinweis: Für den W-AP210 Serie Access Point ist Dell Networking W-Series ArubaOS 6.4.2.0 oder eine neuere Version erforderlich.

Lieferumfang

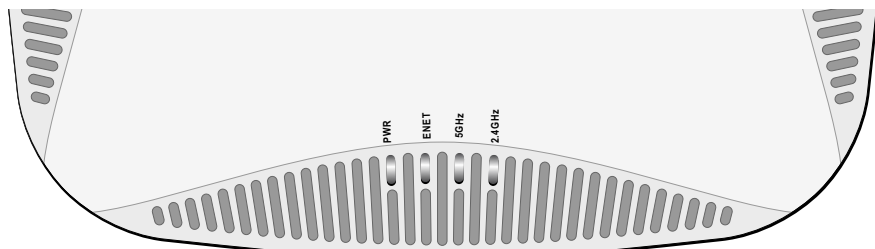
- W-AP214 oder W-AP215 Access Point
- 9/16-Zoll- und 15/16-Zoll-Deckenschienen
- Installationsanleitung (dieses Dokument)



Hinweis: Wenden Sie sich an Ihren Händler, wenn Teile fehlen oder beschädigt sind oder wenn Sie falsche Teile erhalten haben. Bewahren Sie den Karton einschließlich der Original-Verpackungsmaterialien nach Möglichkeit auf. Verwenden Sie diese Materialien, um das Produkt bei Bedarf zu verpacken und an den Händler zurückzugeben.

W-AP210 Serie - Hardwareübersicht

Abbildung 1 LEDs am W-AP210 Serie



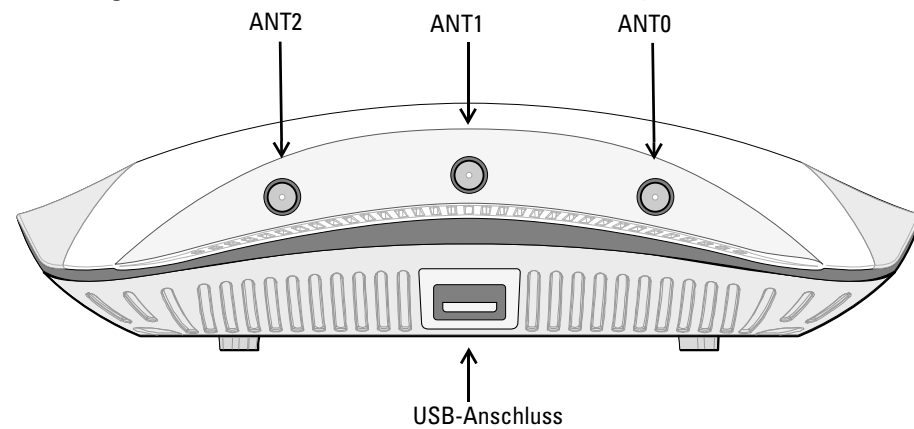
LEDs

Der W-AP210 Serie verfügt über vier LEDs, die den Status der verschiedenen Komponenten des APs anzeigen.

- PWR: Zeigt an, ob der AP eingeschaltet ist
- ENET: Zeigt den Status des Ethernet-Anschlusses des APs an
- 5 GHz: Zeigt den Status des 802.11a/n-Funks des APs an
- 2,4 GHz: Zeigt den Status des 802.11b/g/n-Funks des APs an

LED	Farbe/Status	Bedeutung
PWR	Aus	AP wird nicht mit Strom versorgt
	Rot	Erstes Einschalten
	Grün - blinkend	AP wird gestartet
	Grün - konstant	AP ist bereit
ENET	Aus	Ethernet-Verbindung nicht verfügbar
	Gelb - konstant	10/100Mbit/s-Ethernet-Verbindung hergestellt
	Grün - konstant	1000Mbit/s-Ethernet-Verbindung hergestellt
	Blinkend	Ethernet-Verbindungsaktivität
5 GHz	Aus	5-GHz-Funk deaktiviert
	Gelb - konstant	5-GHz-Funk ist in einem anderen Modus als HT-WLAN aktiviert
	Grün - konstant	5-GHz-Funk ist im HT-WLAN-Modus aktiviert
	Blinkend - grün	5-GHz-Air-Monitor oder Spektrumüberwachung
2,4 GHz	Aus	2,4-GHz-Funk deaktiviert
	Gelb - konstant	2,4-GHz-Funk ist in einem anderen Modus als HT-WLAN aktiviert
	Grün - konstant	2,4-GHz-Funk ist im HT-WLAN-Modus aktiviert
	Blinkend - grün	2,4-GHz-Air-Monitor oder Spektrumüberwachung

Abbildung 2 W-AP210 Serie - Seitenansicht (W-AP214 dargestellt)

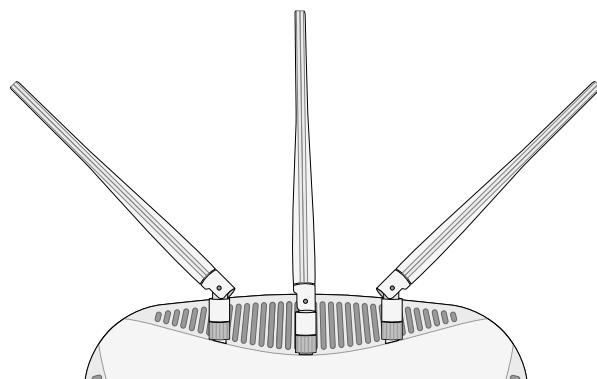


Externe Antennenanschlüsse

Der W-AP214 ist mit drei Anschlüssen für externe Antennen ausgestattet. Die Anschlüsse sind als ANT0, ANT1 und ANT2 gekennzeichnet und entsprechen den Funkketten 0, 1 und 2.

Um bei Verwendung von abgewinkelten, direkt montierten Antennen die optimale Leistung zu erzielen, sollten professionelle Techniker die Antennen ANT0 und ANT2 im 45-Grad-Winkel und ANT1 gerade ausrichten (siehe [Abbildung 3](#)).

Abbildung 3 W-AP214 – Antennenausrichtung



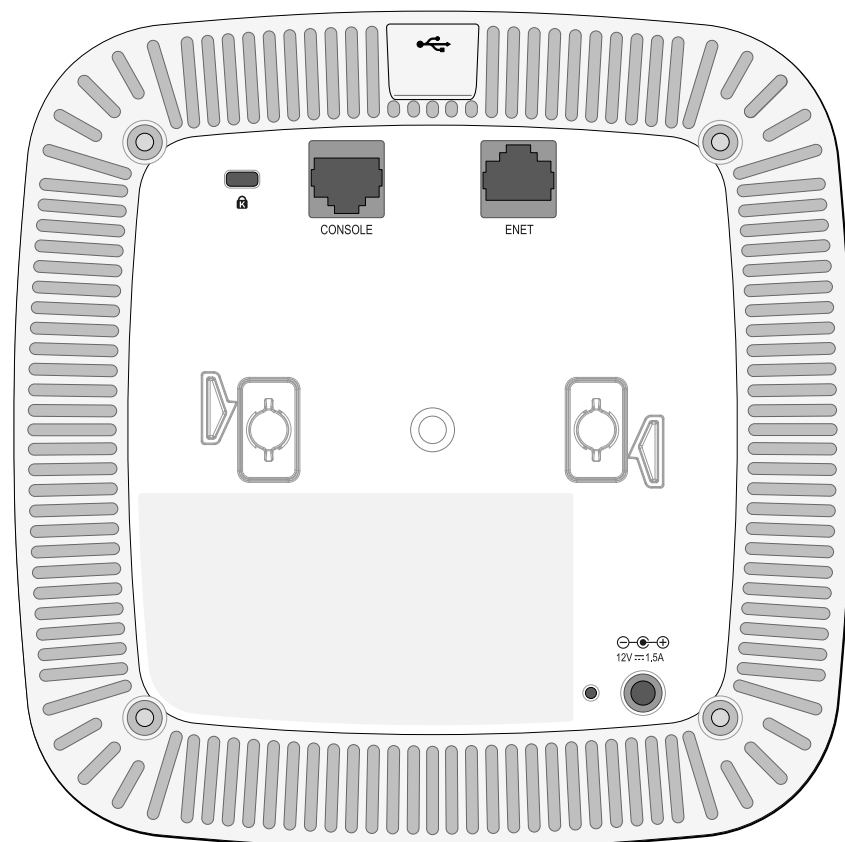
USB-Anschluss

Die W-AP210 Serie ist mit einer USB-Schnittstelle ausgestattet, um die Konnektivität mit Datensticks sicherzustellen.



Hinweis: Die USB-Schnittstelle ist deaktiviert, wenn die W-AP210 Serie über 802.3af PoE versorgt wird.

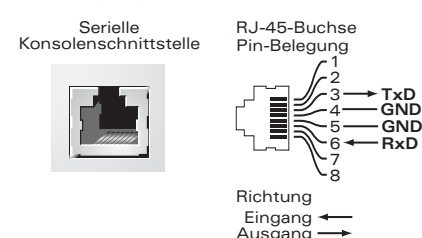
Abbildung 4 W-AP210 Serie - Ansicht von unten



Konsolenschnittstelle (CONSOLE)

Die serielle Konsolenschnittstelle ermöglicht den Anschluss des APs an ein serielles Terminal oder an ein Laptop zur direkten lokalen Verwaltung. Bei dieser Schnittstelle handelt es sich um eine RJ-45-Buchse mit der in [Abbildung 5](#) dargestellten Pin-Belegung. Schließen Sie sie über ein Ethernet-Kabel direkt an ein Terminal oder einen Terminalserver an.

Abbildung 5 Serielle Konsolenschnittstelle Pin-Belegung



Ethernet-Anschluss (ENET)

Der W-AP210 Serie ist mit einem 10/100/1000Base-T-Anschluss (RJ-45) für kabelgebundene Netzwerkkonnektivität mit automatischer Erkennung der Verbindungsgeschwindigkeit und MDI/MDX ausgestattet. Dieser Anschluss ist konform mit Power over Ethernet (PoE) gemäß IEEE 802.3af und 802.3at und akzeptiert 48 VDC (Nennspannung) als standardgemäß definiertes Powered Device (PD, Verbraucher) von einem Power Sourcing Equipment (PSE, Energieversorger), zum Beispiel von einem PoE-Midspan-Injektor, oder von einer Netzwerkinfrastruktur, die PoE unterstützt.

Der 10/100/1000-Mbit/s-Ethernet-Anschluss befindet sich auf der Unterseite des APs. Der Port hat eine RJ-45-Buchse mit der in [Abbildung 6](#) dargestellten Pin-Belegung.

Abbildung 6 Pin-Belegung des Gigabit-Ethernet-Anschlusses

1000Base-T Gigabit-Ethernet-Port	RJ-45-Buchse Pin-Belegung	Signalname	Funktion
	1	BI_DA+	Bidirektionales Paar +A
	2	BI_DA-	Bidirektionales Paar -A
	3	BI_DB+	Bidirektionales Paar +B
	4	BI_DC+	Bidirektionales Paar +C
	5	BI_DC-	Bidirektionales Paar -C
	6	BI_DB-	Bidirektionales Paar -B
	7	BI_DD+	Bidirektionales Paar +D
	8	BI_DD-	Bidirektionales Paar -D

Gleichstromanschluss

Falls PoE nicht verfügbar ist, kann ein separat erhältlicher optionaler Dell AP AC-DC-Adapter zur Versorgung der W-AP210 Serie eingesetzt werden.

Außerdem kann ein lokal versorgter Wechselstrom-zu-Gleichstrom-Adapter (oder eine beliebige Gleichstromquelle) verwendet werden, um dieses Gerät mit Strom zu versorgen, solange alle lokal geltenden Vorschriften eingehalten werden und die Gleichstromschnittstelle die folgenden Anforderungen erfüllt:

- 12 VDC (+/- 5%)/18 W
- 1,7/4,0-mm-Hohlstecker; 9,5 mm Länge; Plus am Innenleiter

Reset-Taste

Mit der Reset-Taste können Sie den AP auf die werkseitigen Standardeinstellungen zurücksetzen. So setzen Sie den AP zurück:

1. Schalten Sie den AP aus.
2. Halten Sie die Reset-Taste mit einem schmalen Gegenstand, zum Beispiel einer gerade gebogenen Büroklammer, gedrückt.
3. Schalten Sie den AP ein, ohne die Reset-Taste loszulassen. Die LED „Power“ blinkt 5 Sekunden lang.
4. Lassen Sie die Reset-Taste los.

Die LED „Power“ blinkt innerhalb von 15 Sekunden erneut, um anzuzeigen, dass das Reset abgeschlossen ist. Der AP wird mit den werkseitigen Standardeinstellungen gestartet.

Bevor Sie beginnen



Vorsicht: FCC Statement: Die missbräuchliche Terminierung von Access Points, die in den USA für Controller, die keine US-Modelle sind, installiert werden, verstößt gegen die FCC-Zulassung. Jeder absichtliche Verstoß dieser Art kann dazu führen, dass die FCC die sofortige Beendigung des Betriebs fordert und kann auch die Beschlagnahme zur Folge haben (47 CFR 1.80).

Vorsicht: EU-Erklärung:

Lower power radio LAN product operating in 2.4 GHz and 5 GHz bands. Please refer to the *Dell Networking W-Series ArubaOS User Guide* for details on restrictions.

Produit réseau local radio basse puissance operant dans la bande fréquence 2,4 GHz et 5 GHz. Merci de vous référer au *Dell Networking W-Series ArubaOS User Guide* pour les détails des restrictions.



Niedrigenergie-Funk-LAN-Produkt, das im 2,4-GHz- und 5-GHz-Band arbeitet. Weitere Informationen bezüglich Einschränkungen finden Sie im *Dell Networking W-Series ArubaOS User Guide*.

Apparati Radio LAN a bassa Potenza, operanti a 2.4 GHz e 5 GHz. Fare riferimento alla *Dell Networking W-Series ArubaOS User Guide* per avere informazioni dettagliate sulle restrizioni.

Netzwerkvoraussetzungen vor der Installation

Nachdem die WLAN-Planung abgeschlossen ist und die entsprechenden Produkte sowie deren Platzierung bestimmt wurden, müssen die Dell Controller installiert und erstmals eingerichtet werden, bevor die Dell APs bereitgestellt werden können.

Informationen zur erstmaligen Einrichtung des Controllers finden Sie im Handbuch *Dell Networking W-Series ArubaOS Quick Start Guide* für die auf Ihrem Controller installierte Softwareversion.

AP – Checkliste vor der Installation

Bevor Sie Ihren AP der W-AP210 Serie installieren, sollten Sie Folgendes bereithalten:

- UTP-Kabel CAT5e oder besser in der erforderlichen Länge
- Eine der folgenden Stromquellen:
 - IEEE 802.3at- oder 802.3af-konforme PoE-Quelle (Power over Ethernet). Die PoE-Quelle kann ein beliebiger PSE-Controller (PSE = Power Sourcing Equipment, Energieversorger) oder ein Midspan-PSE-Gerät sein.
 - Dell AP AC-DC-Adapter-Kit (separat erhältlich)

- Im Netzwerk bereitgestellter Dell Controller:
 - Layer-2/3-Netzwerkkonnektivität zum Access Point
 - Einer der folgenden Netzwerkdienste:
 - Aruba Discovery Protocol (ADP)
 - DNS-Server mit einem „A“-Record
 - DHCP-Server mit herstellerspezifischen Optionen

Übersicht über den Einrichtungsprozess

Die erfolgreiche Einrichtung eines W-AP210 Serie Access Points besteht aus fünf Aufgaben, die in dieser Reihenfolge ausgeführt werden müssen:

1. Überprüfen der Konnektivität vor der Installation.
2. Festlegen des Installationsstandorts für die einzelnen APs.
3. Installieren der einzelnen APs.
4. Überprüfen der Konnektivität nach der Installation.
5. Konfigurieren der einzelnen APs.



Hinweis: Dell hat in Übereinstimmung mit den behördlichen Vorschriften die W-AP210 Serie Access Points so konzipiert, dass nur autorisierte Netzwerkadministratoren die Einstellungen ändern können. Weitere Informationen zur AP-Konfiguration finden Sie im *Dell Networking W-Series ArubaOS Quick Start Guide* und *Dell Networking W-Series ArubaOS User Guide*.



Vorsicht: Access Points sind Funkübertragungsgeräte und unterliegen als solche behördlichen Regulierungen. Netzwerkadministratoren, die für die Konfiguration und den Betrieb von Access Points verantwortlich sind, müssen die örtlich geltenden Funkvorschriften einhalten. Insbesondere müssen Access Points Kanalzuweisungen verwenden, die für die Umgebung, in der der Access Point genutzt wird, angemessen sind.

Überprüfen der Konnektivität vor der Installation

Bevor Sie APs in einer Netzwerkumgebung installieren, sollten Sie sicherstellen, dass die APs den Controller erkennen und eine Verbindung dazu herstellen können, wenn sie eingeschaltet sind.

Sie müssen speziell die folgenden Bedingungen überprüfen:

- Wenn eine Verbindung zum Netzwerk hergestellt wurde, wird jedem AP eine gültige IP-Adresse zugewiesen
- APs können den Controller erkennen

Anweisungen zum Erkennen und zum Herstellen der Verbindung zum Controller finden Sie im *Dell Networking W-Series ArubaOS Quick Start Guide*.

Festlegen der spezifischen Installationsstandorte

Sie können den W-AP210 Serie Access Point an einer Wand oder unter der Decke anbringen. Orientieren Sie sich an der AP-Platzierungsübersicht, die von der Dell VisualRF Plan-Software generiert wurde, um die richtigen Installationsorte zu bestimmen. Jeder Installationsort sollte sich so nah wie möglich an der Mitte des beabsichtigten Abdeckungsbereichs befinden und sollte weder Hindernisse noch offensichtliche Störungsquellen aufweisen. Diese Dämpfer/Reflektoren/Störungsquellen beeinträchtigen die Verbreitung der Funkwellen und sollten in der Planungsphase berücksichtigt und im VisualRF-Plan ausgeglichen worden sein.

Erkennen bekannter Funk-Dämpfer/Reflektoren/Störungsquellen

Es ist sehr wichtig, während der Installationsphase vor Ort nach Elementen zu suchen, die als Funkdämpfer oder -reflektoren bzw. als Störungsquellen bekannt sind. Achten Sie darauf, dass diese Elemente berücksichtigt werden, wenn Sie einen AP an seinem festen Standort anbringen. Beispiele für Quellen, die die HF-Leistung beeinträchtigen, sind z. B.:

- Beton und Mauerwerk
- Gegenstände, die Wasser enthalten
- Metall
- Mikrowellenöfen
- Drahtlose Telefone und Headsets

Installieren des APs



Hinweis: Arbeiten an Dell-Produkten dürfen nur von geschultem Servicepersonal ausgeführt werden.

Verwenden des Adapters für Deckenschienen

Der W-AP210 Serie wird mit zwei Adaptern für 9/16-Zoll- und 15/16-Zoll-Deckenschienen geliefert. Zusätzliche Adapter für die Wandmontage sowie Deckenschienen für andere Schienensysteme sind als Zubehörsätze erhältlich.

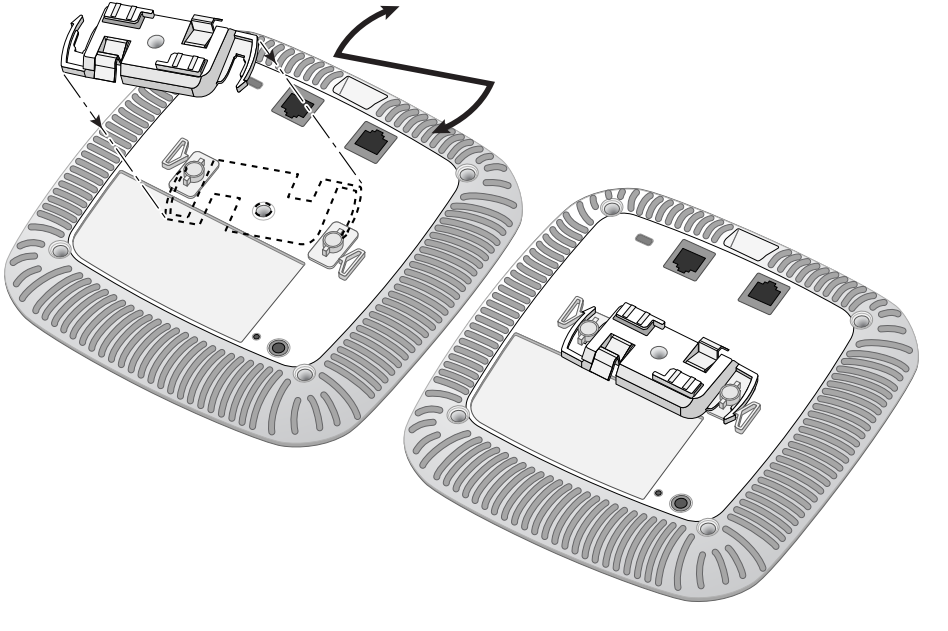


Vorsicht: Achten Sie darauf, dass der AP sicher auf der Schiene sitzt, wenn Sie das Gerät an die Decke hängen, da es bei unsachgemäßem Befestigung herunterfallen und Personen verletzen oder Sachschäden verursachen könnte.

1. Führen Sie die erforderlichen Kabel durch ein vorbereitetes Loch in der Deckenplatte an der für den AP vorgesehenen Position.

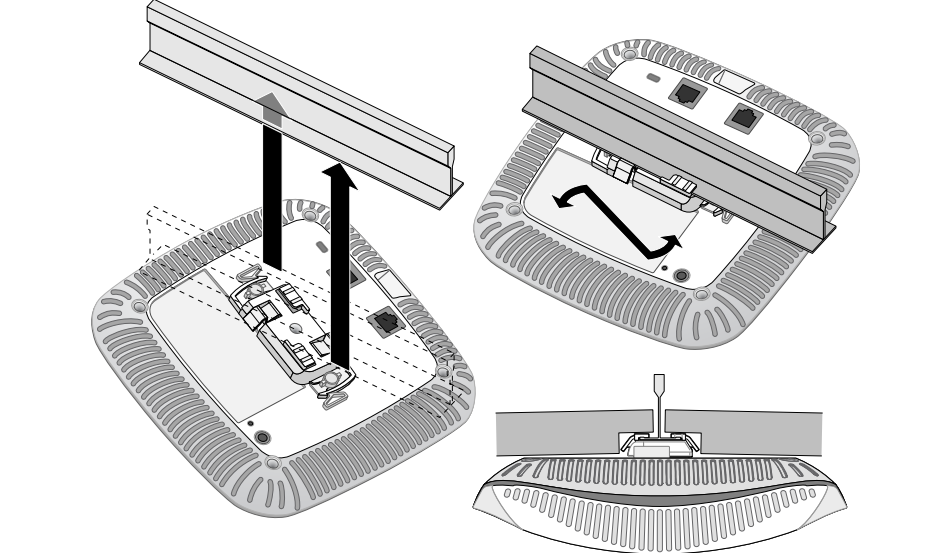
- Positionieren Sie den Adapter in einem Winkel von ca. 30 Grad zu den Laschen auf der Rückseite des APs (siehe *Abbildung 7*).
- Drehen Sie den Adapter im Uhrzeigersinn, bis er in den Laschen einrastet (siehe *Abbildung 7*).

Abbildung 7 Anbringen des Deckenschienenadapters am AP



- Falls erforderlich, schließen Sie das Konsolenkabel an die Konsolenschnittstelle auf der Rückseite des APs an.
- Halten Sie den AP an die Deckenschiene, wobei sich die Vorrichtungen für die Anbringung an der Deckenschiene in einem Winkel von ungefähr 30 Grad zur Schiene befinden sollten (siehe *Abbildung 8*). Achten Sie darauf, dass sich etwaige Kabelschlaufen über der Deckenplatte befinden.
- Drehen Sie den AP mit Druck in Richtung Decke im Uhrzeigersinn, bis das Gerät in der Deckenschiene einrastet.

Abbildung 8 Montage des APs



- Installieren Sie beim W-AP214 die externen Antennen gemäß den Anweisungen des Herstellers und schließen Sie die Antennen an die Antennenanschlüsse am AP an.

Anschließen der erforderlichen Kabel

Schließen Sie Kabel immer in Übereinstimmung mit allen örtlichen und nationalen Vorschriften und Richtlinien an.

Überprüfen der Konnektivität nach der Installation

Mit den integrierten LEDs am AP kann überprüft werden, ob der AP mit Energie versorgt wird und erfolgreich initialisiert wurde (siehe *Tabelle 1*). Weitere Informationen zur Überprüfung der Netzwerkkonnektivität nach der Installation finden Sie im *Dell Networking W-Series ArubaOS Quick Start Guide*.

Konfiguration des APs

AP-Provisioning/-Reprovisioning

Die Parameter für das Provisioning (Versorgungsprozess) sind für jeden AP eindeutig. Diese lokalen AP-Parameter werden erstmalig auf dem Controller konfiguriert und dann auf den AP geleitet und dort gespeichert. Dell empfiehlt, die Provisioning-Einstellungen nur über die ArubaOS-Web-UI zu konfigurieren. Ausführliche Informationen finden Sie im *Dell Networking W-Series ArubaOS User Guide*.

AP-Konfiguration

Die Konfigurationsparameter sind netzwerk- oder controllerspezifisch und werden auf dem Controller konfiguriert und gespeichert. Die Einstellungen für die Netzwerkkonfiguration werden an den AP bzw. die APs weitergegeben, sie bleiben jedoch im Speicher des Controllers.

Die Konfigurationseinstellungen können über die ArubaOS Web-UI oder ArubaOS CLI vorgenommen werden. Ausführliche Informationen finden Sie in den Handbüchern *Dell Networking W-Series ArubaOS User Guide* und/oder *Dell Networking W-Series ArubaOS CLI Reference Guide*.

Produktspezifikationen

Elektrisch

- Ethernet:
 - 1 x 10/100/1000 Ethernet-RJ-45-Schnittstelle mit automatischer Erkennung
 - MDI/MDX
 - IEEE 802.3 (10Base-T), IEEE 802.3u (100Base-T), IEEE 802.3ab (1000Base-T)
 - Power over Ethernet (IEEE 802.3at- oder 802.3af-konform), 48V DC (Nennspannung) und 56V DC (maximal)/550mA (Pin-Belegung siehe *Abbildung 6*)
- Stromversorgung:
 - 12-V-Gleichstromanschluss, unterstützt Stromversorgung über einen Netzadapter (Wechselstrom zu Gleichstrom)
 - PoE-Unterstützung an Ethernet-Ports: 802.3at- und 802.3af-konforme PoE-Versorger

	Hinweis: Wenn in den USA oder in Kanada ein anderer Netzadapter als der von Dell bereitgestellte verwendet wird, sollte er das cULus (NRTL)-Kennzeichen tragen, mit einer Nennausgabe von 12 V DC, mindestens 1,5 A, Kennzeichnung „LPS“ und „Class 2“, geeignet für den Anschluss an eine in den USA und in Kanada übliche Standardsteckdose.
--	---

Zusätzliche Spezifikationen zu diesem Produkt finden Sie auf dem Datenblatt auf der Website **dell.de**.

Ordnungsgemäße Entsorgung von Dell-Geräten

Aktuelle Informationen zur Konformität mit globalen Umweltschutzbestimmungen und zu Dell-Produkten finden Sie unter **dell.de**.

Verwertung von Elektro- und Elektronikaltgeräten

Dell-Produkte müssen am Ende ihrer Standzeit in den Mitgliedsstaaten der EU, Norwegen und der Schweiz separat gesammelt und verwertet werden und sind daher durch das links abgebildete Symbol (durchgestrichene Mülltonne) gekennzeichnet. Bei der Verwertung dieser Produkte am Ende der Standzeit müssen in diesen Ländern die geltenden nationalen Gesetze unter Einbeziehung der Richtlinie 2002/96/EG für die Verwertung von Elektro- und Elektronikaltgeräten (WEEE) eingehalten werden.

RoHS-Richtlinie in China

Dell-Produkte erfüllen die Anforderungen der chinesischen Umweltschutzvereinbarungen und tragen das links abgebildete „EFUP 10“-Kennzeichen.

有害有害物質聲明						
Hazardous Materials Declaration						
部件名稱 (Parts)	鉛 (Pb)	汞 (Hg)	鎘 (Cd)	六價鉻 (Cr ^{VI})	多環芳烴 (PBB)	多環芳烴 (PBDE)
電路板 (Circuit boards)	×	○	○	○	○	○
機械組件 (Mechanical Sub-Assemblies)	×	○	○	○	○	○
○: 表示該有害物質在該部件所有均質材料中的含量均在 SJ/T11363-2006 標準規定的限量要求以下。Indicates that the concentration of the hazardous substance in all homogeneous materials in the parts is below the relevant threshold of the SJ/T11363-2006 standard.						
×: 表示該有害物質至少在該部件的某一均質材料中的含量超過 SJ/T11363-2006 標準規定的限量要求。Indicates that the concentration of the hazardous substance of at least one of all homogeneous materials in the parts is above the relevant threshold of the SJ/T11363-2006 standard.						
此表格之目的所有產品。未表示。供中國的電子信息產品可能包含此信息。This table shows where those substances may be found in the supply chain of electronic information products, as of the date of sale of the enclosed product.						
此標誌為針對所涉及產品的環保使用期標誌。某些部件會有一個不同的環保使用期。例如，電腦系統機殼和產品產品上。此環保使用期只適用於產品及產品于冊中所規定的條件下工作。The Environment-Friendly Use Period (EFUP) for all enclosed products and their parts are per the symbol shown here. The Environment-Friendly Use Period is valid only when the product is operated under the conditions defined in the product manual.						

RoHS-Richtlinie der Europäischen Union

Aruba Networks Inc. erklärt hiermit als Hersteller dieses Produkts, dass alle mit dem CE-Kennzeichen versehenen drahtlosen Dell Controller und Access Points unter Einhaltung der in der RoHS-Richtlinie 2011/65/EG festgelegten Anforderungen hergestellt werden. Eine Kopie der Konformitätserklärung von Aruba können Sie hier anfordern: Aruba Networks Internatioinal Ltd,

Building 1000, Citygate Mahon, Cork Irland.

Bitte geben Sie bei Ihrer Anfrage die Zulassungsmodellnummer an, die Sie auf dem Kennschild des Produkts finden.

RoHS Indien

Dieses Produkt erfüllt die RoHS-Anforderungen der E-Waste-Vorschriften (Verwaltung und Umgang) des Ministeriums für Umwelt und Wälder der indischen Regierung.

Sicherheits- und Zulassungsbestimmungen

	Hinweis: Informationen zu landesspezifischen Einschränkungen sowie zusätzliche Sicherheits- und Zulassungsbestimmungen finden Sie in dem mehrsprachigen Dokument <i>Dell Networking W-Series Safety, Environmental, and Regulatory Information</i> , das Sie mit dem Dell Controller erhalten haben.
--	---

Zulassungsmodellnamen

Die folgenden Zulassungsmodellnamen gelten für den W-AP210 Serie:

- W-AP214: APIN0214
- W-AP215: APIN0215

FCC

Dieses Gerät ist elektronisch gekennzeichnet. So zeigen Sie die FCC-Kennung an:

- Melden Sie sich bei der Controller Web-UI an.
- Gehen Sie zu **Maintenance > Controller > About** (Wartung > Controller > Info).

	Vorsicht: Dell Access Points müssen von einem speziell geschulten Techniker installiert werden. Die mit der Installation beauftragte Person ist dafür verantwortlich, für die Erdung zu sorgen und dass die geltenden örtlichen und nationalen elektrischen Vorschriften eingehalten werden.
--	---

	Vorsicht: Erklärung zur Abgabe von Funkstrahlung: Dieses Gerät erfüllt die FCC-Bestimmungen zur Abgabe von Funkstrahlung. Dieses Gerät sollte bei 2,4-GHz- und 5-GHz-Betrieb mit einem Mindestabstand von 20 cm zwischen dem Abstrahler und Ihrem Körper installiert und betrieben werden. Der Transmitter darf nicht zusammen mit anderen Antennen oder Transmittern platziert oder betrieben werden. Bei Betrieb im Frequenzbereich zwischen 5,15 und 5,25 GHz darf dieses Gerät nur im Innenbereich verwendet werden, um das Risiko gefährlicher Störungen von Mobilfunksystemen auf dem gleichen Kanal zu verringern.
--	--

FCC-Klasse B, Abschnitt 15

Dieses Gerät erfüllt die Bedingungen von Abschnitt 15 der FCC-Bestimmungen (Federal Communications Commission). Der Betrieb unterliegt den folgenden Bedingungen:

- Dieses Gerät darf keine schädlichen Störungen verursachen.
- Dieses Gerät muss jegliche empfangene Störung akzeptieren, einschließlich Störungen, die zu unerwünschtem Betrieb des Geräts führen.

	Vorsicht: Durch Änderungen und Modifikationen an diesem Gerät, die nicht ausdrücklich von der für die Konformität zuständigen Partei genehmigt sind, erlischt die Befugnis des Benutzers zum Betreiben des Geräts.
--	---

Dieses Gerät wurde getestet und erfüllt die Bedingungen für ein digitales Gerät der Klasse B gemäß Teil 15 der FCC-Bestimmungen. Dieses Gerät erzeugt und benutzt Hochfrequenzenergie und kann diese auch abstrahlen; es kann möglicherweise schädliche Funkstörungen verursachen, wenn es nicht den Anleitungen des Herstellers entsprechend installiert und verwendet wird.

Falls dieses Gerät Störungen verursacht, was durch Aus- und Einschalten des Geräts festgestellt werden kann, sollte der Benutzer versuchen, die Störungen durch eine der folgenden Maßnahmen zu beheben:

- Richten Sie die Empfangsantenne neu oder an einem anderen Ort aus.
- Vergrößern Sie den Abstand zwischen Gerät und Empfänger.
- Schließen Sie das Gerät an eine Steckdose an, die nicht zum selben Stromkreis gehört, an den der Empfänger angeschlossen ist.
- Fragen Sie Ihren Händler oder einen erfahrenen Funk-/Fernsehtechniker um Rat.

CE 01 EU-Regulierungskonformität

Dieses Produkt trägt das CE-Kennzeichen in Übereinstimmung mit den Bestimmungen der R&TTE-Richtlinie (1999/5/EG) - CE(!). Dell erklärt hiermit, dass die Gerätemodelle APIN0214 / APIN0215 mit den wesentlichen Anforderungen und anderen relevanten Bestimmung der Richtlinie 1999/5/EG -CE(!) konform sind.

Die Konformitätserklärung gemäß der Richtlinie 1999/5/EG kann unter **dell.de** angezeigt werden.

Kanada

Überschreitet nicht die Grenzwerte der Klasse B für Funkstörungsemissionen, die in den Bestimmungen für Störungen verursachende Einrichtungen mit dem Titel „Digital Apparatus“, ICES-005 des Department of Communications festgelegt wurden.

Cet apeareil numerique de la classe B respecte toutes les exigences du Reglement sur le materiel brouilleur du Canada.

Benutzer werden darauf hingewiesen, dass Hochenergie-Radars als primäre Nutzer der 5250-5350-MHz- und 5650-5850-MHz-Bänder zugewiesen sind und dass diese Radars Störungen und/oder Schäden an nicht lizenzierten WLAN-Geräten verursachen können.

(i)les dispositifs fonctionnant dans la bande 5 150-5 250 MHz sont réservés uniquement pour une utilisation à l'intérieur afin de réduire les risques de brouillage préjudiciable aux systèmes de satellites mobiles utilisant les mêmes canaux;

(ii) le gain maximal d'antenne permis pour les dispositifs utilisant les bandes 5 250-5 350 MHz et 5 470-5 725 MHz doit se conformer à la limite de p.i.r.e.;

(iii) le gain maximal d'antenne permis (pour les dispositifs utilisant la bande 5 725-5 825 MHz) doit se conformer à la limite de p.i.r.e. spécifiée pour l'exploitation point à point et non point à point, selon le cas.

De plus, les utilisateurs devraient aussi être avisés que les utilisateurs de radars de haute puissance sont désignés utilisateurs principaux (c.-à-d., qu'ils ont la priorité) pour les bandes 5 250-5 350 MHz et 5 650-5 850 MHz et que ces radars pourraient causer du brouillage et/ou des dommages aux dispositifs LAN-EL.

	Hinweis: Aucune émission n'est permise dans la bande 5 600-5 650 MHz. Jusqu'à nouvel avis, les dispositifs visés par la présente annexe ne doivent pas être en mesure d'émettre dans la bande 5 600-5 650 MHz, afin de protéger les radars météorologiques d'Environnement Canada exploités dans cette bande.
	Vorsicht: RF Déclaration sur la radioexposition: Cet équipement est conforme aux normes IC Limites d'exposition aux rayonnements RF. Cet équipement doit être installé et utilisé à une distance minimum de 7,9 pouces (20 cm) entre l'émetteur et votre corps pour 2,4 GHz et 5 GHz opérations. cet émetteur ne doit pas être co-localisées ou opérant en conjonction avec une autre antenne ou émetteur.

Medizinisch

- Das Gerät ist nicht für die Verwendung bei Vorhandensein brennbarer Mischungen geeignet.
- Endproduktsystem einschließlich Netzteil muss vom Endbenutzer für IEC 60601-1-1 und IEC 60601-1 ausgewertet sein.
- Mit trockenem Lappen abwischen, keine weitere Wartung erforderlich.
- Keine wartbaren Teile; im Reparaturfall muss das Gerät an den Hersteller zurückgeschickt werden.
- Keine Veränderungen zulässig ohne Genehmigung von Dell.

第十二條

經型式認證合格之低功率射頻電機，非經許可，公司、商號或使用者均不得擅自變更頻率、加大功率或變更原設計之特性及功能。

第十四條

低功率射頻電機之使用不得影響飛航安全及干擾合法通信；經發現有干擾現象時，應立即停用，並改善至無干擾時方得繼續使用。

前項合法通信，指依電信法規定作業之無線電通信。

低功率射頻電機須忍受合法通信或工業、科學及醫療用電波輻射性電機設備之干擾。

Dell Networking W-AP210 Serie Wireless Access Point Installationsanleitung



Kontaktaufnahme mit Dell

Website-Support	
Hauptwebsite	dell.de
Kontaktinformationen	dell.com/contactdell
Support-Website	dell.de/support
Dokumentations-Website	dell.de/support/manuals

Copyright	Airwave
© 2014 Aruba Networks, Inc. , Aruba Networks®, Aruba Wireless Networks®, das eingetragene „Aruba the Mobile Edge Company“-Logo und Aruba Mobility Management System® sind Marken von Aruba Networks. Dell™, das Dell™-Logo und PowerConnect™ sind Marken von Dell Inc. Alle Rechte vorbehalten. Spezifikationen in diesem Handbuch können ohne Ankündigung geändert werden. Hergestellt in den USA. Alle andere Marken sind Eigentum der jeweiligen Inhaber.	
Open Source Code	
Bestimmte Aruba-Produkte enthalten Open-Source-Softwarecode, der von Drittanbietern entwickelt wurde, darunter Softwarecode gemäß GNU General Public License (GPL), GNU Lesser General Public License (LGPL) oder anderen Open-Source-Lizenzen. Den Open Source Code finden Sie auf dieser Website: http://www.arubanetworks.de/open_source	
Enthält Software von Litech Systems Design. IF-MAP Client-Bibliothek Copyright 2011 Infoblox, Inc. Alle Rechte vorbehalten. Dieses Produkt enthält Software, die von Lars Fenneberg et al. entwickelt wurde.	
Rechtliche Hinweise	
Die Verwendung von Switching-Plattformen und Software von Aruba Networks, Inc. durch Einzelpersonen oder Unternehmen zur Terminierung von VPN-Client-Geräten anderer Hersteller stellt die vollständige Anerkennung der Haftbarkeit dieser Einzelpersonen oder dieses Unternehmens für diese Aktion dar und enthebt Aruba Networks, Inc. zur Gänze aller rechtlichen Maßnahmen, die bezüglich der Verletzung des Urheberrechts im Namen dieser Hersteller ergriffen werden.	

Copyright	Airwave
© 2014 Aruba Networks, Inc. , Aruba Networks®, Aruba Wireless Networks®, das eingetragene „Aruba the Mobile Edge Company“-Logo und Aruba Mobility Management System® sind Marken von Aruba Networks. Dell™, das Dell™-Logo und PowerConnect™ sind Marken von Dell Inc. Alle Rechte vorbehalten. Spezifikationen in diesem Handbuch können ohne Ankündigung geändert werden. Hergestellt in den USA. Alle andere Marken sind Eigentum der jeweiligen Inhaber.	
Open Source Code	
Bestimmte Aruba-Produkte enthalten Open-Source-Softwarecode, der von Drittanbietern entwickelt wurde, darunter Softwarecode gemäß GNU General Public License (GPL), GNU Lesser General Public License (LGPL) oder anderen Open-Source-Lizenzen. Den Open Source Code finden Sie auf dieser Website: http://www.arubanetworks.de/open_source	
Enthält Software von Litech Systems Design. IF-MAP Client-Bibliothek Copyright 2011 Infoblox, Inc. Alle Rechte vorbehalten. Dieses Produkt enthält Software, die von Lars Fenneberg et al. entwickelt wurde.	
Rechtliche Hinweise	
Die Verwendung von Switching-Plattformen und Software von Aruba Networks, Inc. durch Einzelpersonen oder Unternehmen zur Terminierung von VPN-Client-Geräten anderer Hersteller stellt die vollständige Anerkennung der Haftbarkeit dieser Einzelpersonen oder dieses Unternehmens für diese Aktion dar und enthebt Aruba Networks, Inc. zur Gänze aller rechtlichen Maßnahmen, die bezüglich der Verletzung des Urheberrechts im Namen dieser Hersteller ergriffen werden.	

Enthält Software von Litech Systems Design. IF-MAP Client-Bibliothek Copyright 2011 Infoblox, Inc. Alle Rechte vorbehalten. Dieses Produkt enthält Software, die von Lars Fenneberg et al. entwickelt wurde.

Rechtliche Hinweise
Die Verwendung von Switching-Plattformen und Software von Aruba Networks, Inc. durch Einzelpersonen oder Unternehmen zur Terminierung von VPN-Client-Geräten anderer Hersteller stellt die vollständige Anerkennung der Haftbarkeit dieser Einzelpersonen oder dieses Unternehmens für diese Aktion dar und enthebt Aruba Networks, Inc. zur Gänze aller rechtlichen Maßnahmen, die bezüglich der Verletzung des Urheberrechts im Namen dieser Hersteller ergriffen werden.

www.dell.de
www.dell.de

www.dell.de
www.dell.de

Dell Networking W-AP210 Serie Wireless Access Point | Installationsanleitung
Teilenummer 0511515-DE-01 | Juni 2014